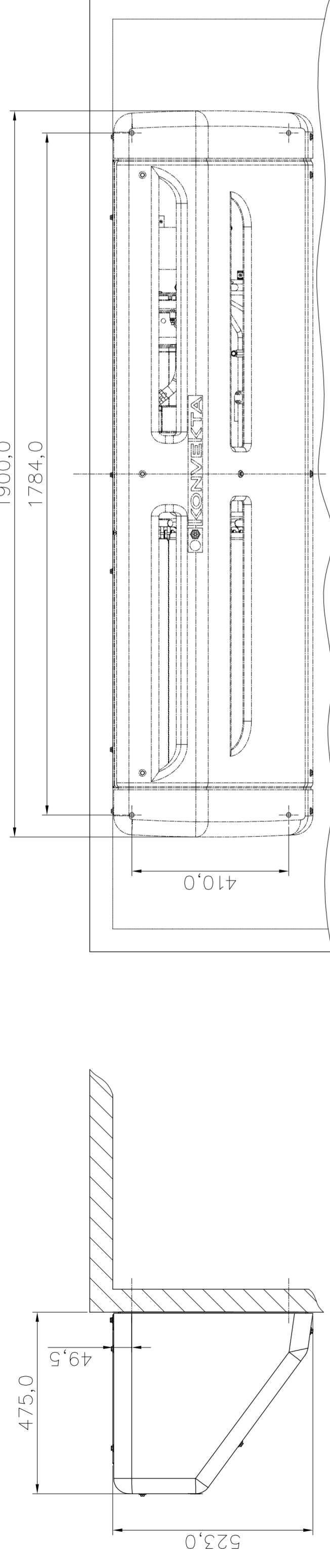
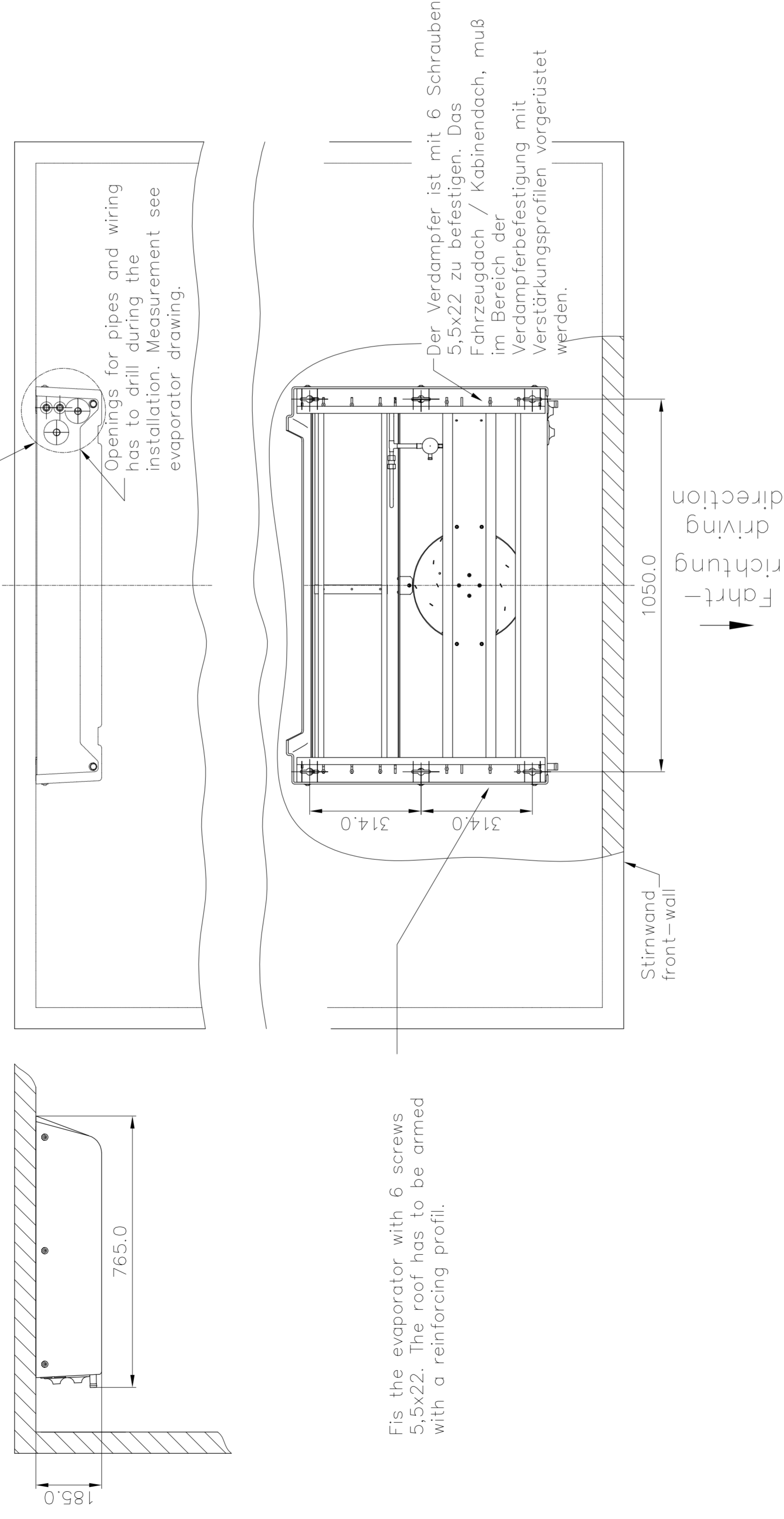


Einbaumaße für Stirnwandkondensator DKD514 installation dimensions of front wall condenser DKD 514



Einbaumaße für VD 4015 installation dimensions of evaporator VD 4015



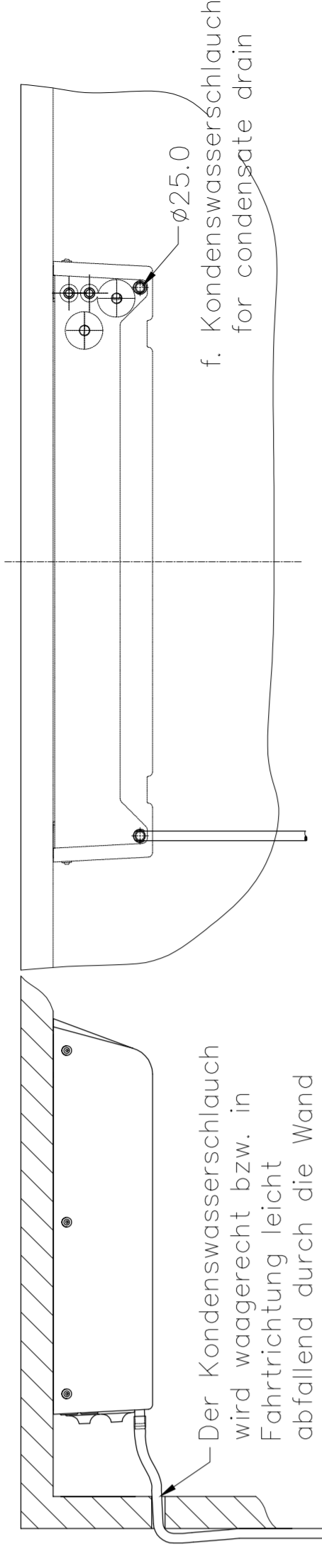
Fis the evaporator with 6 screws 5,5x22. The roof has to be armed with a reinforcing profil.

Durchbrüche für Kältemittelleitungen sowie für die E-Kabel sind bei Montage zu bohren Maße sind der Verdampfer Zeichng. zu entnehmen.

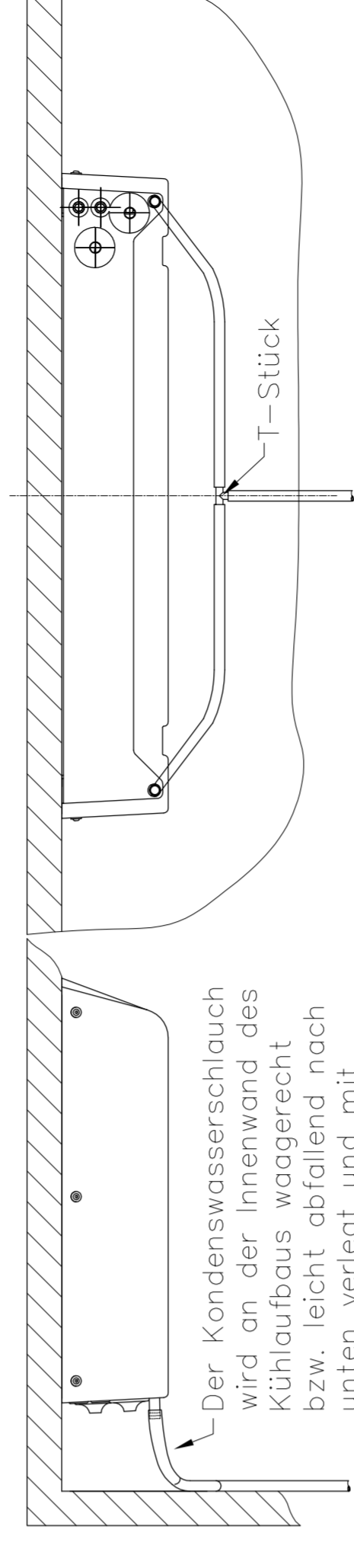
Openings for pipes and wiring has to drill during the installation. Measurement see evaporator drawing.

Verlegung Kondenswasserschlauch installation of condensate drain

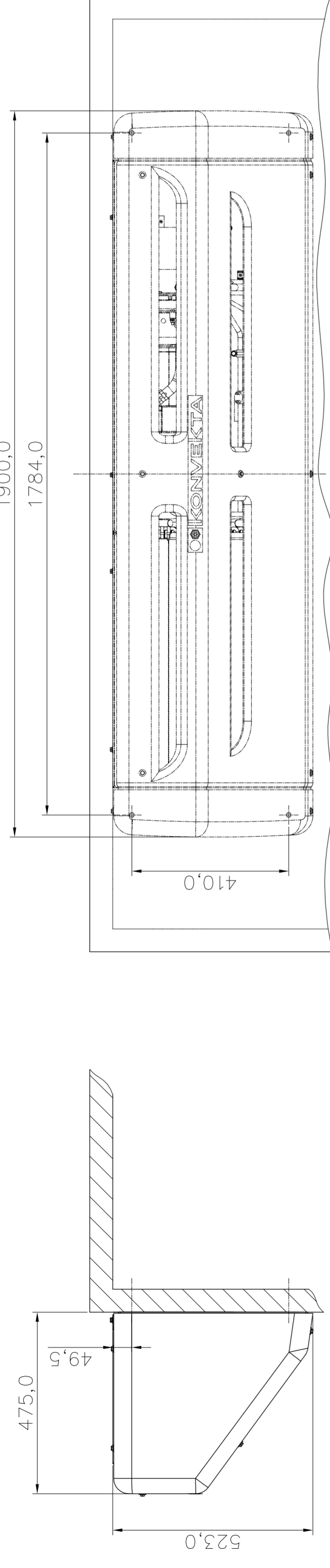
Variante 1, Verlegung nach Außen mit 2 Wasserschläuchen
Variant 1, installation to the outside with 2 pipes



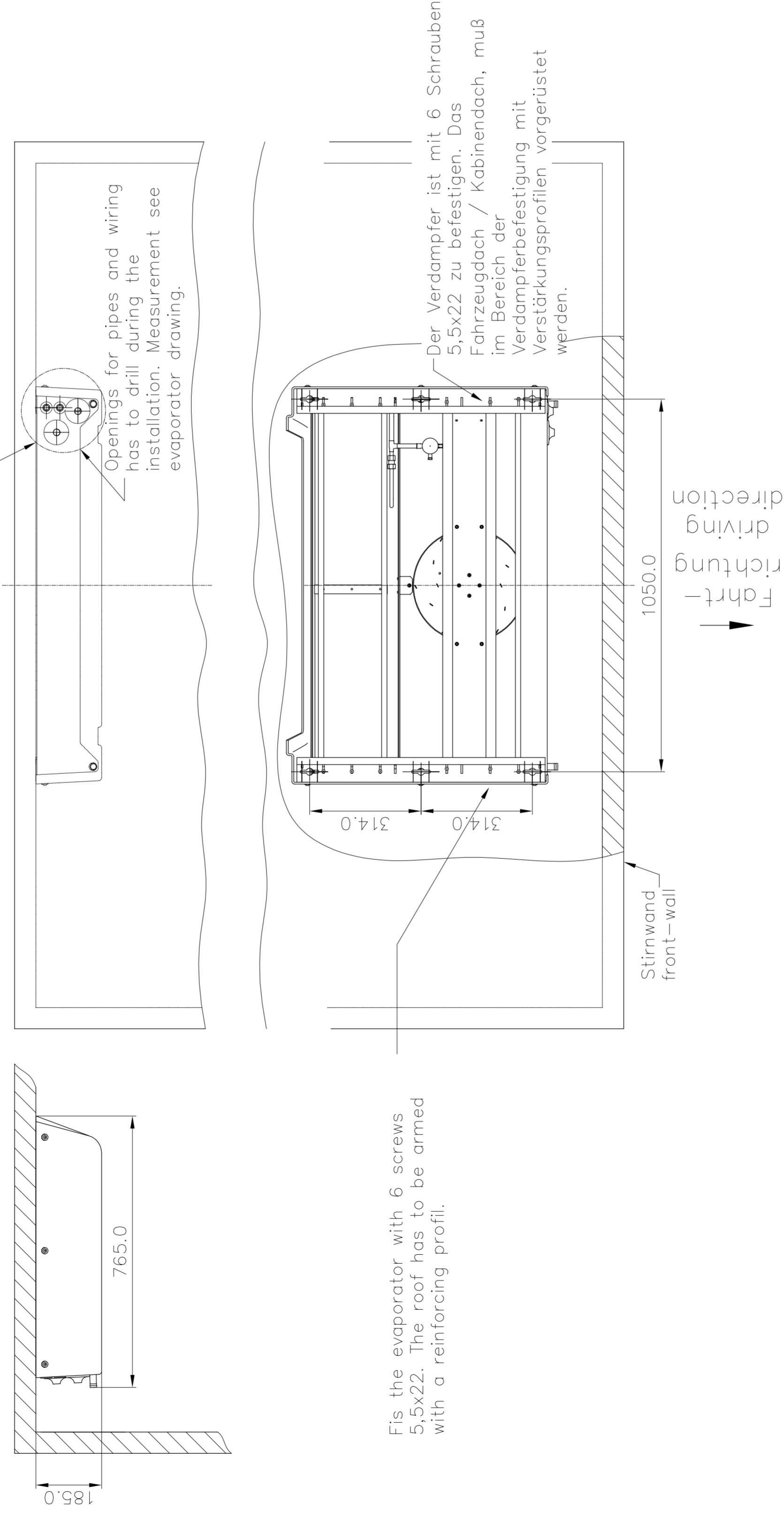
Variante 2, Verlegung im Inneren des Kühlaufbaus mit T-Stück
Variant 2, installation inside the box with T-connector



Einbaumaße für Stirnwandkondensator DKD514 installation dimensions of front wall condenser DKD 514



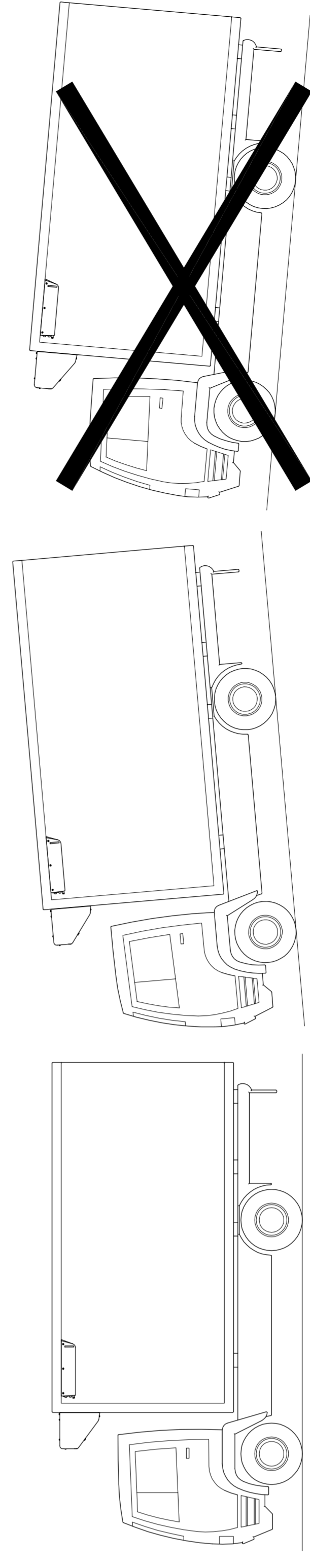
Einbaumaße für VD 4015 installation dimensions of evaporator VD 4015



Fis the evaporator with 6 screws 5,5x22. The roof has to be armed with a reinforcing profil.

Durchbrüche für Kältemittelleitungen sowie für die E-Kabel sind bei Montage zu bohren Maße sind der Verdampfer Zeichng. zu entnehmen.

Openings for pipes and wiring has to drill during the installation. Measurement see evaporator drawing.



Um einen optimalen Kondenswasserablauf zu gewährleisten, muß das Fahrzeug im Standbetrieb eben oder in Fahrtrichtung geneigt stehen!

To ensure a proper condensate drainage the vehicle has to park in a horizontal or in drivin direction descending position while standby-operation.

Achtung!
Bei Fahrzeugen mit Kipp-Kabine ist darauf zu achten, daß zwischen Kabine u. Kondensator ein entsprechender Freiraum ist.
Attention!
If the vehicle has a tilting cabin pay attention to a save distance between cabin and front-wall condenser.

		Nr.Änderungs-Mitteilung Tag/Name		TAG	NAME
		Mass - Stab : 1:10		Gez. 2003.06	A.George
		Allgemeintoleranz:		Gepr.	
		Gesamtgewicht:		Norm	
KONVEKTA AG KÜHL- & KLIMAANLAGEN D-34607 SCHWALMSTADT		Artikel-Nr.		B54-000-591	
Werksstoff:		SCHEMA		Blatt	
		Einbauschema		Zeichnungs-Nr.	
		TK-5550 / FK4250		54-000-591	

Diese Zeichnung verbleibt unser Eigentum. Vervielfältigung, Verwertung oder Mitteilung an dritte Personen hat zivil- und strafrechtliche Folgen. (Urheberrechtsgesetz, Gesetz gegen den unlauteren Wettbewerb BGB.)
KONVEKTA AG
34607 Schwalmstadt

Durch Weiterentwicklung entstehende konstruktive und technische Änderungen behalten wir uns vor !
Konstruktionszeichnung
Originale dürfen ohne Änderungsantrag nicht verändert werden.